

Код производителя указан на упаковке в соответствии к буквой:

А - ООО «ЕС-МЕБЕЛЬ», 440034, Россия, г. Пенза, ул. Калинина, д. 135Б, лит. А, оф.5

Б - ООО «ДАК-МЕБЕЛЬ», 440004, Россия, г. Пенза, ул. Рябова, д.9

В - ООО «МК BTS», 440600, г. Пенза, ул. Карпинского, д. 99, офис 3

Инструкция по сборке и эксплуатации мебели Комод «Стандарт 6 NEW» 10-06.000

Габаритные размеры

Ширина: 800

Высота: 828

Глубина: 460



ОБЩИЕ ТЕХНИЧЕСКИЕ УКАЗАНИЯ

Настоятельно рекомендуем перед началом сборки внимательно ознакомьтесь с данной инструкцией, проверить наличие всех деталей и фурнитуры согласно комплектующим ведомостям, убедиться в их качестве (отсутствие царапин, сколов, вмятин и т.д.) т.к. претензии по количеству комплектующих и качеству изделия после сборки не принимаются

Сборку советуем производить вдвоём на ровной поверхности, в качестве подкладочного материала рекомендуем использовать гофрокартон от упаковок.

Производитель оставляет за собой право вносить изменения не нарушающих внешнего вида и габаритных размеров изделия (замена крепежной фурнитуры, ножек, ручек и т. д. на аналоги).

Правила эксплуатации

Для длительного сохранения эксплуатационных и эстетических качеств мебели необходимо соблюдать следующие правила по уходу за мебелью во время ее эксплуатации:

- эксплуатировать мебель в сухом, проветриваемом помещении с температурой воздуха от +10 С до +40 С и относительной влажностью воздуха не более 70%
- в процессе эксплуатации мебели возможно ослабление крепежной фурнитуры - необходимо ее поправлять
- при эксплуатации изделий имеющие декоративные решения в виде стекла или зеркал необходимо помнить, что эксплуатация стекла и зеркал с трещиной сопряжено с риском получения травм. Следует немедленно заменить стекло/зеркало при появлении трещин.
- не допускать скопления влаги на поверхностях изделия во избежание набухания щитов и отклейки кромок
- беречь поверхности от механических повреждений, не ставить на поверхность горячие предметы
- при чистке использовать влажную ткань с применением специальных средств по уходу за мебелью с последующей протиркой поверхностей насухо
- не допускайте попадания на поверхность веществ, таких как растворители, бензин, обезжиривающие средства и др.

Гарантийные обязательства

- Изготовитель гарантирует соответствие мебели требованиям ГОСТ 16371-2014, ТР ТС 025/2012, при соблюдении условий транспортировки, хранения, сборки (для мебели, поставляемой в разобранном виде), эксплуатации.
- Срок службы изделия - 5 лет (при соблюдении условий эксплуатации мебели).
- Гарантийный срок эксплуатации мебели - 24 месяца.



Комод «Стандарт 6 NEW»
10-06.000



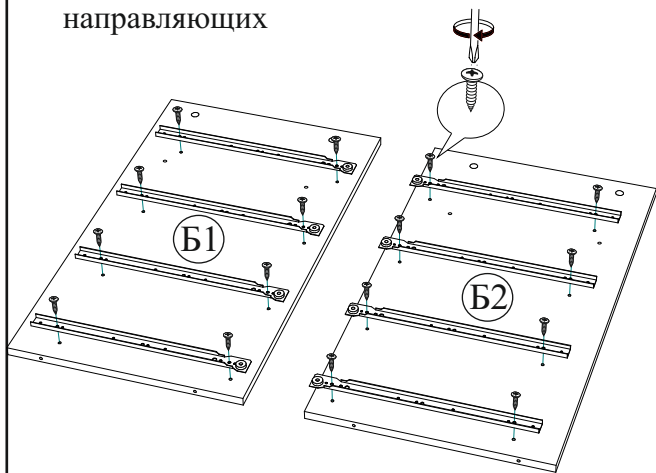
Срок службы изделия - 5 лет
Срок гарантии - 24 месяца

Соответствует требованиям
ТР ТС 025/2012

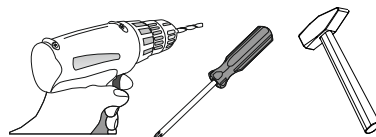
Производитель в соответствии с буквой
А - ООО «ЕС-МЕБЕЛЬ», 440034, Россия, г. Пенза, ул. Калинина, д. 135Б, лит. А, оф.5
Б - ООО «ДАК-МЕБЕЛЬ», 440004, Россия, г. Пенза, ул. Рябова, д.9
В - ООО «МК BTS», 440600, г. Пенза, ул. Карпинского, д. 99, офис 3

Дата изготовления _____

Рис.1 Прикручивание роликовых направляющих



Направляющая роликовая 400 мм. 4 кмп.	Ручка BTS №17 8 шт.	Еврокляч 1 шт.	Евровинт 6x50 12 шт.	Эксцентриковая стяжка 20 кмп.
Шуруп для ручки 4x35. 16 шт.	Шуруп 4x16 68 шт.	Шуруп 3x16 8 шт.	Шкант 8x30 4 шт.	Гвозди 2x20 92 шт.
Заглушка 20 шт.	Заглушка d8 технологическая 4 шт.	Опора прямоугольная 20 мм. 4 шт.	Навес мебельный 1 шт.	



Необходимый инструмент для сборки.
Рекомендуем сборку производить вдвоем.

Рис.3 Схема расстановки шкантов и эксцентриковых стяжек



Комплектовочная ведомость					
Поз.	Наименование	Длина	Ширина	Кол-во	№ уп-ки
К2	Крышка верхняя	800	460	1	1
К4	Крышка нижняя	800	460	1	1
Б1	Боковина левая	776	440	1	1
Б2	Боковина правая	776	440	1	1
Бя	Боковина ящика	400	98	8	1
Вя1	Вязка ящика	709	98	4	1
Ф1	Фасад	190	796	4	1
Л2	ЛДВП ящика	737	405	4	1
Л3	ЛДВП	401	796	2	1
Бр.	Брус соединительный	766	мм.	1	1

Рис.4 Схема прикручивания опор

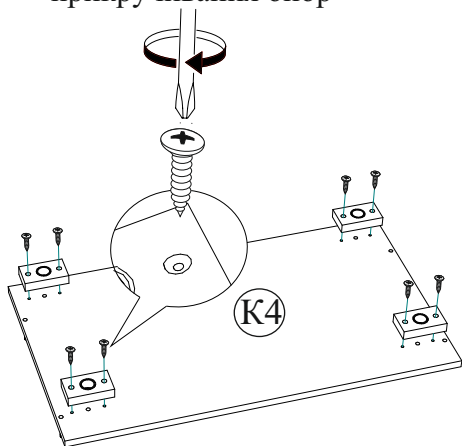
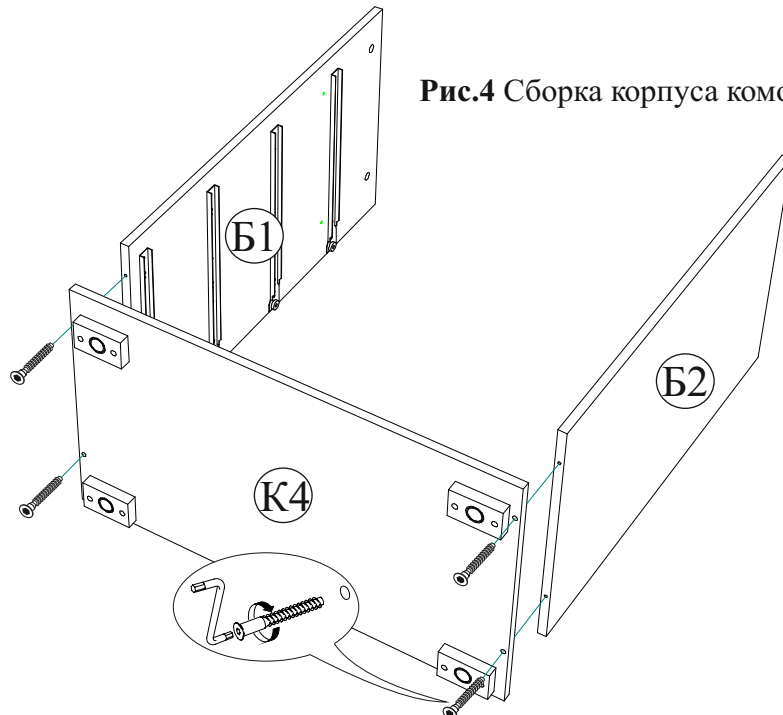


Рис.4 Сборка корпуса комода



Уважаемый покупатель!

Убедительная просьба сохранять упаковку до полной сборки изделия!

В случае обнаружения брака/дефекта обязательно сфотографировать выявленный дефект и этикетку на упаковке.

На фотографии должно быть четко видно: наименование изделия, дату изготовления и номер бригады.

Претензии по качеству без фотографии этикетки не принимаются.

РОССИЯ г. Пенза, ул. Чкалова, д. 40 кв. 86 т./ф (8412)20-40-20	BTS МЕБЕЛЬНАЯ КОМПАНИЯ	e-mail: info@BTSmebel.ru www.btsmebel.ru	Дата 01.01.2016
ЕАС Гостиная «ВЕНЕЦИЯ»	Цвет: ВЕНГЕ-ЛОРЕДО	Гарантия 24 мес. Срок службы - 7 лет.	Бригада
Название: БОКОВИНЫ	БТС 01-21.000	№ УПАКОВКИ 1/8	Бригада 1

Рис.6 Сборка корпуса комода

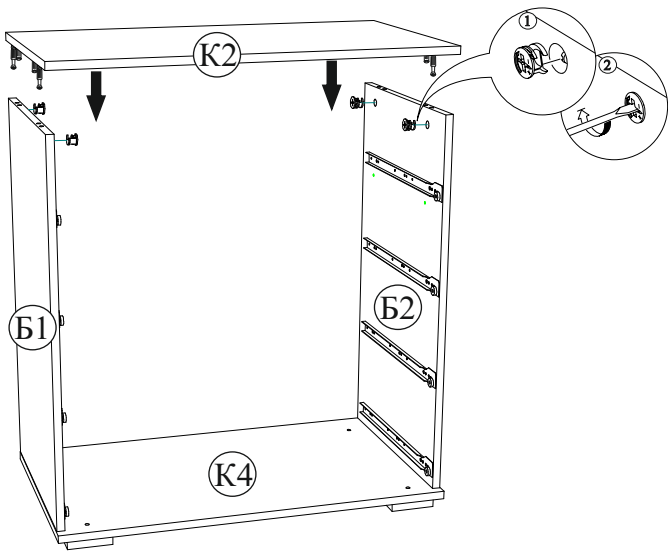


Рис.7 Регулировка опор

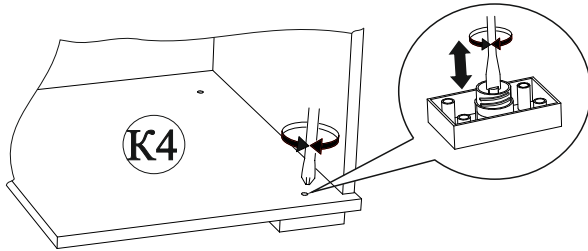
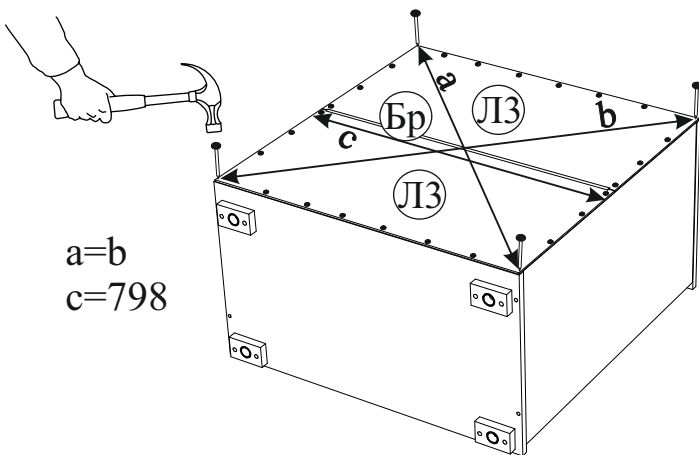


Рис.8 Схема прибивки ЛДВП



Во избежание недоразумений и для укрепления устойчивости советуем прикручивать комод к стене/панели с помощью навеса и саморезов/дюбель - шурупов.

Качество мебели зависит от качества сборки. Рекомендуем доверить сборку специалистам.

Рис.9 Порядок сборки выдвигающего ящика

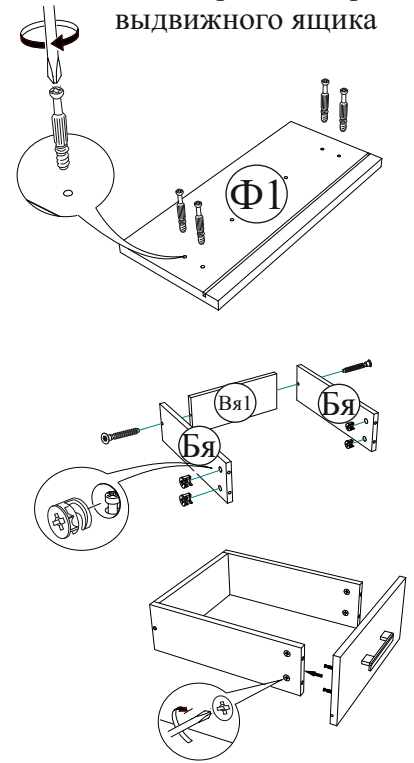
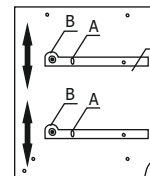
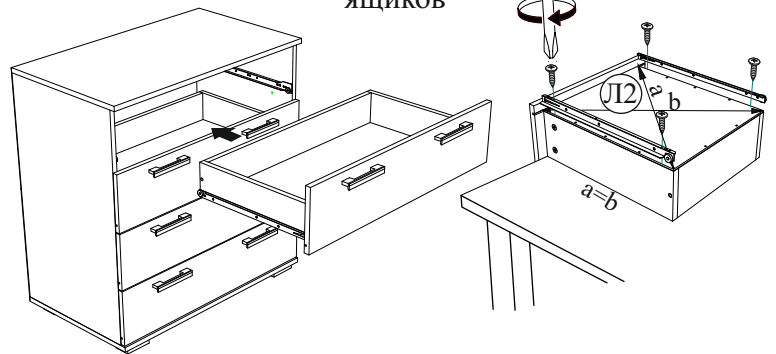


Рис.10 Установка выдвигающих ящиков



Регулировка направляющих по высоте: отверстие в точке А позволяет подогнать направляющую по высоте. Затем необходимо закрепить положение направляющей в точке В, при помощи шурупа 3x16.

Саморез

Дюбель

